



LA FENICE DIFFUSION S.R.L.

sistema
antitaccheggio
EAS system

AD GUARD™

antitaccheggio e
comunicazione
in un unico sistema



AD GUARD fa parte di una nuova generazione di sistemi elettronici antitaccheggio con tecnologia digitale acusto magnetica ad alte prestazioni, compatibile con tutti i tipi di protezioni a 58 KHZ sia rigide che adesive.

È dotato di una elettronica di controllo brevettata in grado di abbattere completamente il rumore esterno, la causa di molti falsi allarmi. La regolazione del sistema avviene tramite PC con apposito software che ci permette di ottimizzare al meglio il suo funzionamento.

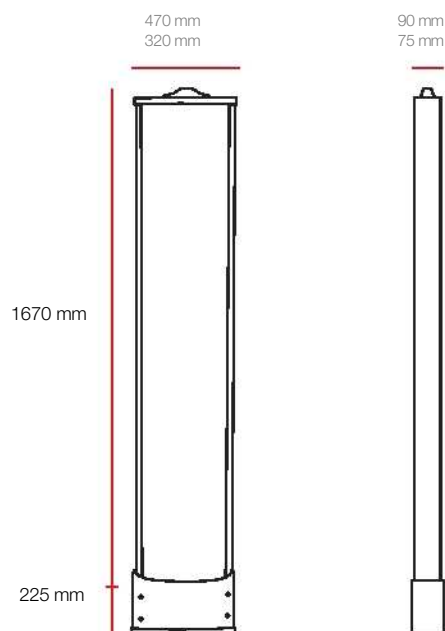
AD GUARD è fornito di un pannello trasparente nelle due facciate, dove è possibile inserire la propria personalizzazione pubblicitaria.



Distanza di rilevazione		AD GUARD	AD GUARD xl
ETICHETTA ADESIVA DR	45X11	90+90	100+100
ARK TAG		90+90	100+100
PENCIL		120+120	130+130
FISH PENCIL		120+120	130+130
HULK		150+150	160+160
MINI HULK		110+110	120+120
SUPERPENCIL		140+140	150+150

Caratteristiche	AD GUARD	AD GUARD xl
PESO	21,5 kg	26,5 kg
FREQUENZA	58 khz	
ALIMENTAZIONE	24 volt	
COLORI BASE	grigio	
ALLARME LUMINOSO	a led rosso	
ALLARME SONORO	90 db	

Dimensioni antenna



Alimentatore: H 225 mm - L 103 mm - P 143 mm

